



Creating healthy spaces



patented technology

Algarve®

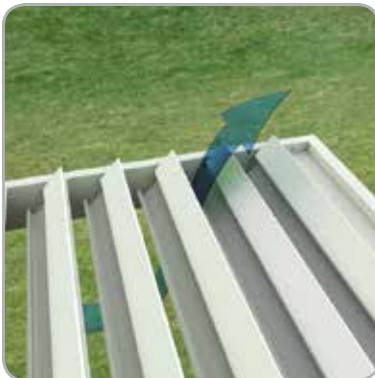
Unbeschwerter genuss dank Sonnenschutz



Im geöffneten Zustand: Sonnenschutz und Lüftung sind steuerbar



Sonnenschutz



Lüftung



Wasserdichte Lamellen

Verlängern Sie den Sommer!

Diese einfache und praktische Terrassenüberdachung bietet ein Sonnenschutzdach mit drehbaren Lamellen.

Die stranggepressten Aluminiumlamellen sind bis zu 150 ° drehbar, sodass Sie den Sonnenschutz und/oder die Lüftung nach Ihren Wünschen und Bedürfnissen selbst regeln können.

Im geschlossenen Zustand bilden die Lamellen ein wasserdichtes Dach bei normalen Regenschauern. Mithilfe einer Abflussrinne wird das Regenwasser in Trägerrichtung abgeführt.

Dank der eleganten, leichten Formgebung und der Verfügbarkeit in allen RAL-Farben passt Algarve® zu jedem Baustil: zeitgemäß, klassisch oder modern.

Algarve® ist Teil des **Healthy Outdoor Concept®** von RENSON®.

Das Healthy Outdoor Concept® bietet Komfort in dreifacher Hinsicht.

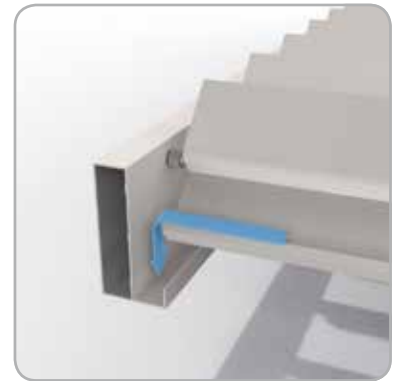
- Zufuhr von Frischluft und Schutz vor Regen und Wind sorgen für **physischen Komfort**.
- Der Schutz vor Sonne und Wind wirkt Überhitzung und Abkühlung entgegen und garantiert **thermischen Komfort**.
- Das System kann vorne und seitlich mithilfe beweglicher lichtdurchlässiger Elemente abgeschlossen werden, die **visuellen Komfort** durch Sichtkontakt mit der Umgebung bieten.



Im geschlossenen Zustand: wasserdichte Lamellen mit einer attraktiven gleichmäßigen und flachen Unterseite

Produktvorteile

- Die drehbaren Lamellen bieten Schutz vor der Sonne und sorgen für die gewünschte Abkühlung und Lüftung.
- Unter dem Lamellendach sind die Möbel auch dann geschützt, wenn sich die Lamellen nach einem Regenschauer öffnen; die Lamelle ist so konzipiert, dass das Wasser zur Seite hin abgeführt wird.
- Standardmäßig ist eine Abflussrinne installiert, die das Wasser der Lamellen in die Träger abführt.
- Einfache Bedienung
- Diese intelligente Steuerung reagiert automatisch bei Wind, Regen, Schnee und Frost in Kombination mit Regen- und Windsensor
- Geräuschloser Betrieb
- Qualitativ hochwertige Verarbeitung
- Wartungsfreundlich dank langlebiger Materialien
- Kombinierbar mit:
 - Beam®-Modul, das mit Heat® und Sound® ausgestattet ist
 - Senkrechtmarkisen: Fixscreen® 100^{EVO} Slim - Fixscreen® 150^{EVO} Square
 - Transparente Lamellen: Lineo® Luce
 - LED-Beleuchtung: in die Lamelle (Lineo® LED), im Rahmen (UpDown LED)



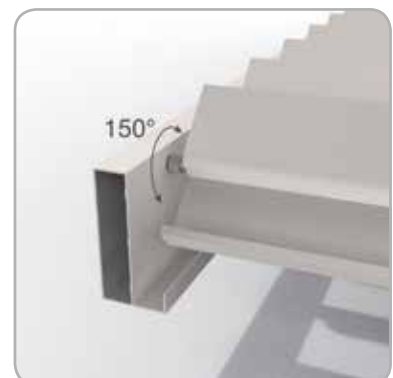
Abflussrinne



Kontrollierte Wasserabfuhr nach Öffnung der Lamellen

Anwendungsbereiche

- Privater Wohnungsbau
- Gewerbliche Verwendung, z. B. im Gastronomiebereich
- Projekte: Seniorenheime, Bürogebäude, Schulen usw.
- Neubau- und Renovierungsprojekte



Drehbar um 150°



Genießen Sie den geschützten Aufenthalt im Freien!



Freistehend (4 Pfosten)



Fassadenmontage
(1 oder 2 Pfosten)



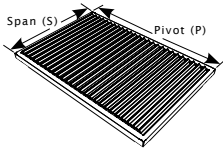
Kann in vorhandene Öffnung
integriert werden



Auf einer bestehenden Konstruktion

Technische Eigenschaften

- Abmessungen: Max. S 4500 mm x P 6050 mm
Pivot (P) gemäß Lamellenabstand
Max. Durchgangshöhe 2800 mm
0 ° Neigungswinkel



- Farben: In allen RAL-Farben erhältlich/
Pulverbeschichtung und Strukturfarben
(60-80 Mikron)
- Bedienung: Elektrische Bedienung über den Somfy® RTS
Handsender
- Schneelast: Bis 110 kg/m² *
- Windbeständigkeit: Bis 120 km/h bei geschlossenen Lamellen
- Option: Regensensor und/oder Windsensor

Entdecken Sie unser Healthy Outdoor Concept®-Produktprogramm
unter www.renson.eu

Ihr Fachhändler



FÖRDERMITGLIED IM VERBAND ROLLADEN & SONNENSCHUTZ E.V.



*Cfr. Testreport 20121128: S 4000 mm X P 4000 mm
**Cfr. Testreport 20130101



RENSON® behält sich das Recht vor, technische Änderungen an den besprochenen Produkten vorzunehmen.
Sie können die neueste Version dieser Broschüre unter www.renson.eu herunterladen.



RENSON® Sunprotection-Screens
IZ 1 Flanders Field • Kalkhoevestraat 45 • B-8790 Waregem
Tel. +32 (0)56 62 65 00 • Fax +32 (0)56 62 65 09
info@rensonscreens.be • www.renson.eu



Creating healthy spaces