



### KUNSTSTOFF- UND KUNSTSTOFF/ALUMINIUM-FENSTER KF 410

- Wärmedämmung mit serienmässiger 3fach-Verglasung SOLAR+ und hoch wärmedämmendem Randverbund ( $U_g = 0,6 \text{ W/m}^2\text{K}$ )  $U_w = 0,79 \text{ W/m}^2\text{K}$
- Beste Wärmedämmung  $U_w$  bis  $0,62 \text{ W/m}^2\text{K}$  (mit entsprechender Verglasung)
- Schalldämmung bis  $45 \text{ dB}$  (mit entsprechender Verglasung)
- 90 mm Bautiefe
- Auf Wunsch mit verkürzter Alu-Vorsatzschale für wärmetechnisch optimierten Bauanschluss
- 5-Kammer-System mit hoch wärmedämmendem Theroschaum (HFCKW-, HFKW- und FKW-frei)
- FIX-O-ROUND Technology
- Voll verdeckt liegender Beschlag
- Basissicherheit serienmässig
- Entwässerung wahlweise sichtbar oder verdeckt
- 3fach-Dichtungssystem

I-tec Verglasung



#### Kunststoff-Ausführung

Neben der Ausführung mit Aluminium-Vorsatzschale in allen Farben gibt es die klassische Kunststoff-Ausführung in Weiss.



#### I-tec Verglasung

##### FIX-O-ROUND Technology

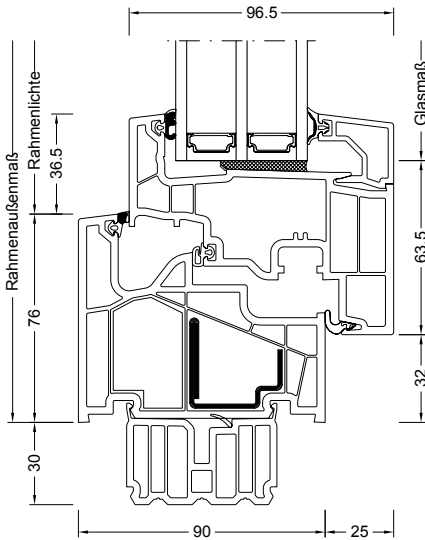
Lückenlose Rundum-Fixierung der Glasscheibe für bessere Stabilität, Wärme- und Schalldämmung, Einbruch- und Funktionssicherheit.



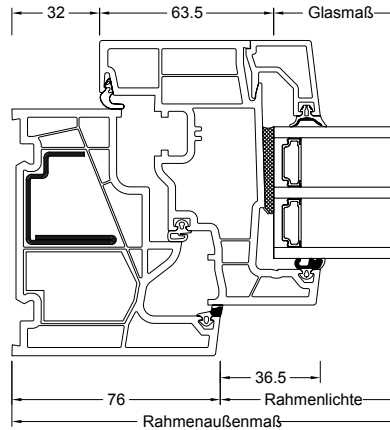
#### Äussere Dichtungen

Sie können auf der Aussenseite bei der Kunststoff/Alu-Ausführung zwischen schwarzen und hellgrauen Dichtungen wählen.

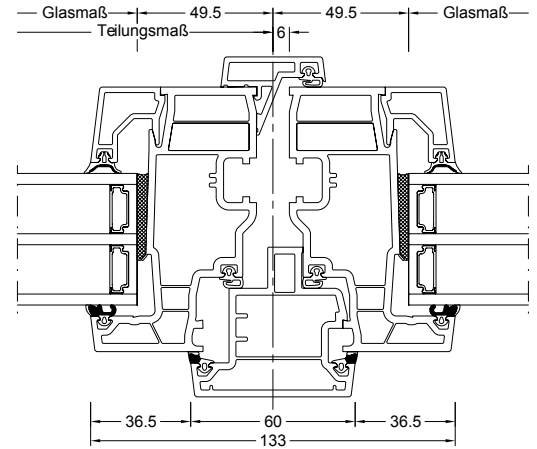
Schnitt senkrecht



Schnitt waagrecht



Schnitt Stulp



**Systembeschreibung**

Mehrkammersystem mit zusätzlichem hoch wärmedämmendem Thermoschaum (HFCKW-, HFKW- und FKW-frei), umlaufender Scheibenverklebung und sendzimirverzinktem Versteifungsprofil im Rahmen:

- innen: in Weiss
- aussen: mit einer Aluminiumschale in allen RAL-Farben sowie in attraktiven Holz-, Metallicdekor-, Eloxal-, HF-, HFM- und „Edelstahllook“-Farben erhältlich
- Rahmenprofil mit einer Bautiefe von 90 mm
- Flügelprofil mit einer Bautiefe von 96,5 mm
- 2 Dichtungen im Flügelprofil (Anschlag- und Mitteldichtung) – in hellgrau
- Rahmenanschlagdichtung bei Kunststoff-Ausführung hellgrau, bei Kunststoff/Alu-Ausführung wahlweise hellgrau oder schwarz
- Rahmen und Pfostenverbindungen werden durch Stumpfschweissen hergestellt
- Verglasungsstärke: 48 mm
- Montagevarianten: Maueranker-, Dübel- oder Schraubenmontage

**Gütesicherung/-überwachung**

- Qualitätsmanagement erfüllt die Anforderungen der DIN EN ISO 9001

**Bauarten**

- 1-, 2- und 3-flügelige Fenster
- 1- bis 4-teilige Fenster (standardmässig)
- Rund-, Segment- und Korbogfenster
- Schräg- und Dreieckfenster

**Rohstoffe**

- blei- und cadmiumfrei stabilisiertes, hochschlagzähes PVC (DIN 7748 Teil 1 und Teil 2)
- pulverbeschichtete bzw. eloxierte Aluminiumschale
- extrudierter Thermoschaum, FKW-frei

**Versteifung**

- sendzimirverzinkte Stahlprofile im Rahmen

**Beschläge**

- Generell voll verdeckt liegende Beschläge
- Auf Wunsch auch aufliegende Beschläge
  - Dreh-, Drehkipp- und Kipp-Beschlag
  - Mehrfachverriegelung
  - sperrbares Kantengetriebe
  - aufliegende Oberlichtöffner
  - Schiebe- und Faltschiebetüren
  - Sicherheitsklassen WK1 und WK2

**Brandverhalten (DIN 4102)**

- schwer entflammbar
- Baustoffklasse B1

**Beanspruchungsklasse**

- Fugen-, Luftdurchlässigkeit: EN 12207 bis Klasse 4
- Schlagregendichtheit: EN 12208 bis Klasse 9A

**Wärmedämmung (EN ISO 12567-1 bzw. EN 10077-1)**

- $U_w$  bis 0,62  $W/m^2K$

**Schallschutz (DIN 4109)**

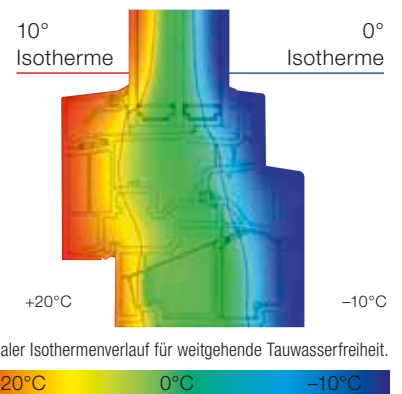
- 2 30 – 34 dB
- 3 35 – 39 dB
- 4 40 – 44 dB

**Garantie**

- Detaillierte Informationen über die umfangreichen Internorm-Garantien finden Sie in unserer Internorm-Fibel.

**Vertrieb, Montage und Service**

- von autorisierten Internorm-Partnern



Optimaler Isothermenverlauf für weitgehende Tauwasserfreiheit.

Durch den hohen Glaseinstand, die Bautiefe und die Scheibendirektverklebung kann mit der Verglasung SOLAR+ ( $U_g = 0,6 W/m^2K$ ) ein  $U_w$ -Wert von 0,79  $W/m^2K$  erreicht werden.

**Internorm-Fenster AG**

Gewerbestr. 5  
 CH-6330 Cham  
 cham@internorm.com

[www.internorm.com](http://www.internorm.com)

**Internorm Ausstellung Ostschweiz**

Berneckerstr. 15  
 CH-9434 Au  
 T +41 (71) 747 59 59  
 F +41 (71) 747 59 58  
 au@internorm.com

**Internorm Ausstellung Mittelland**

Römerstr. 25  
 CH-5502 Hunzenschwil  
 T +41 (62) 926 07 52  
 F +41 (62) 926 07 54  
 mittelland@internorm.com

**Internorm Salle d'Exposition Suisse Romande**

11 Chemin de Riant-Coteau,  
 CH-1196 Gland  
 T +41 (22) 364 67 33  
 F +41 (22) 364 86 22  
 gland@internorm.com