



KUNSTSTOFF/ALUMINIUM-VERBUNDFENSTER KV 340

- Wärmedämmung mit serienmässiger 3fach-Verglasung ($U_g = 0,95 \text{ W/m}^2\text{K}$) $U_w = 1,1 \text{ W/m}^2\text{K}$
- Beste Wärmedämmung bei geringem Gewicht U_w bis $0,79 \text{ W/m}^2\text{K}$ (mit 3light-Verglasung)
- Schalldämmung bis **45 dB** (mit entsprechender Verglasung)
- 83 mm Bautiefe
- Schmale Ansichtsbreite bis 91,5 mm
- In zwei Flügeldesigns (Premium- oder Softline-Design)
- Integrierter und daher geschützter Sonnen- und Sichtschutz zwischen den Scheiben
- Wahlweise hellgraue oder schwarze Dichtungen
- Auf Wunsch mit I-tec Beschattung
- Auf Wunsch passivhaus-zertifizierte Ausführung
- In Stahl verschraubte Schliessteile – ab einer bestimmten Fenstergrösse
- FIX-O-ROUND Technology
- Voll verdeckt liegender Beschlag
- Designerschliesstücke
- Entwässerung wahlweise sichtbar oder verdeckt
- 5-Kammer-System
- 3fach-Dichtungssystem

I-tec Beschattung

I-tec Verglasung



Passivhaus
zertifizierte
Komponente

Aus physikalischen Gründen kann es unter gewissen klimatischen Bedingungen zur Tauwasserbildung bzw. zum Beschlagen der äusseren Glasscheibe im Scheibenzwischenraum, in dem sich der Sonnenschutz befindet, kommen.



I-tec Verglasung FIX-O-ROUND Technology

Lückenlose Rundum-Fixierung der Glasscheibe für bessere Stabilität, Wärme- und Schalldämmung, Einbruch- und Funktionssicherheit.



4fach-Schutz

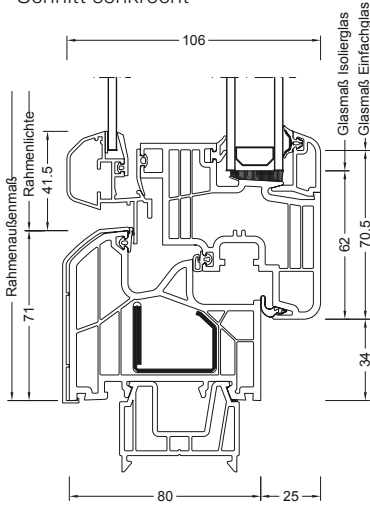
Wärme-, Schall-, Sonnen- und Sichtschutz in einem Fenster. Keine baulichen Vorkehrungen notwendig. Kein zusätzlicher Montageaufwand für Sonnenschutz-Systeme nötig.



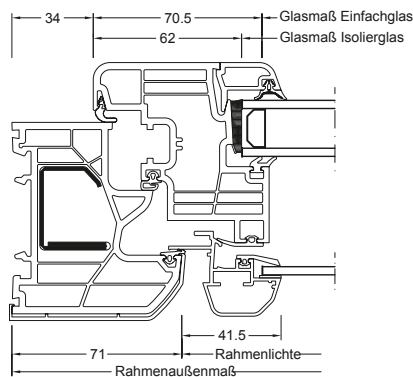
I-tec Beschattung

Auf Wunsch mit energieautarker Photovoltaik-Jalousie, -Faltstore oder -Duette® erhältlich. Energieversorgung durch integriertes Photovoltaik-Modul, kein Installationsaufwand, Steuerung über bidirektionalen Funk.

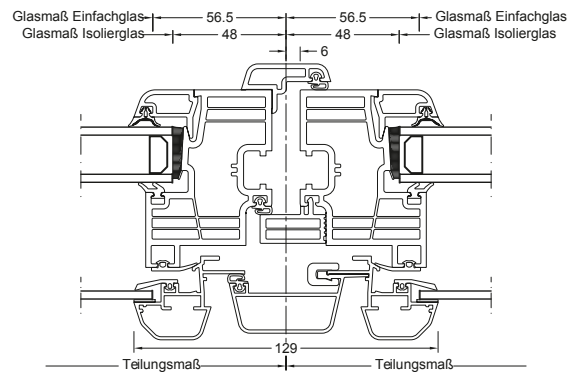
Schnitt senkrecht



Schnitt waagrecht



Schnitt Stulp



Systembeschreibung

5-Kammer-Kunststoffprofile mit sendzimirverzinktem Versteifungseisen im Rahmen:

- innen: in Weiss oder in 4 Decorfarnen erhältlich
- aussen: mit einer Aluminiumschale in allen RAL-Farben sowie in den attraktiven Holz-, Metallicdekor-, HF-, HFM- und „Edelstahllook“-Farben erhältlich
- Rahmenprofil mit einer Bautiefe von 83 mm
- Flügelprofil mit einer Bautiefe von 106,5 mm
- 2 Dichtungen im Flügelprofil (Anschlag- und Mitteldichtung) in hellgrau
- Rahmenanschlagdichtung wahlweise hellgrau oder schwarz
- Rahmen und Pfostenverbindungen werden durch Stumpfschweissen hergestellt
- Montagevarianten: Maueranker-, Dübel- oder Schraubenmontage

Gütesicherung/-überwachung

- Qualitätsmanagement erfüllt die Anforderungen der DIN EN ISO 9001

Bauarten

- 1-, 2-, 3- und mehrteilige Fensterkonstruktionen
- 1- bis 4-teilige Fenster standardmässig
- umfangreiches Zubehör

Rohstoffe

- blei- und cadmiumfrei stabilisiertes, hochschlagzähes PVC (DIN 7748 Teil 1 und Teil 2)
- pulverbeschichtete bzw. eloxierte Aluminiumschale

Versteifung

- sendzimirverzinkte Stahlprofile im Rahmen

Beschläge

- Generell voll verdeckt liegende Beschläge, auf Wunsch auch aufliegende Beschläge
- Dreh-, Drehkipp- und Kipp-Beschlag
- aufliegende Oberlichtöffner

Brandverhalten (DIN 4102)

- schwer entflammbar
- Baustoffklasse B1

Beanspruchungsklasse

- Fugen-, Luftdurchlässigkeit: EN 12207 bis Klasse 4
- Schlagregendichtheit: EN 12208 bis Klasse 9A

Wärmedämmung (EN ISO 12567-1 bzw. EN 10077-1)

- mit Standardverglasung (4//6/14g/b4 Internorm light) $U_w = 1,1 \text{ W/m}^2\text{K}$ mit Edelstahl-Abstandhalter $U_w = 1,0 \text{ W/m}^2\text{K}$
- U_w bis $0,79 \text{ W/m}^2\text{K}$

Schallschutz (DIN 4109)

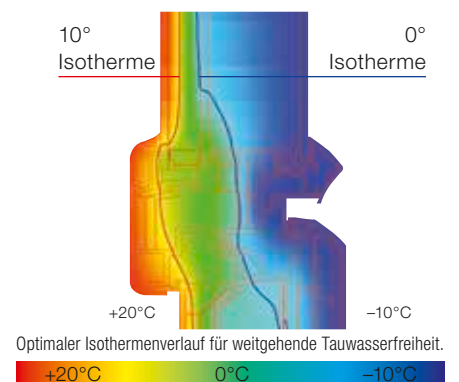
- 3 35 – 39 dB
- 4 40 – 44 dB

Garantie

- Detaillierte Informationen über die umfangreichen Internorm-Garantien finden Sie in unserer Internorm-Fibel.

Vertrieb, Montage und Service

- von autorisierten Internorm-Partnern



Optimaler Isothermenverlauf für weitgehende Tauwasserfreiheit.

+20°C 0°C -10°C

Durch den hohen Glaseinstand, die enorme Bautiefe und die Scheibendirektverklebung kann mit der Verglasung light ($U_g = 0,95 \text{ W/m}^2\text{K}$) ein U_w -Wert von $1,1 \text{ W/m}^2\text{K}$ ($1,0 \text{ W/m}^2\text{K}$) erreicht werden.

* mit Edelstahl-Glasabstandhalter

Internorm-Fenster AG

Gewerbestr. 5
CH-6330 Cham
cham@internorm.com

www.internorm.com

Internorm Ausstellung Ostschweiz

Berneckerstr. 15
CH-9434 Au
T +41 (71) 747 59 59
F +41 (71) 747 59 58
au@internorm.com

Internorm Ausstellung Mittelland

Römerstr. 25
CH-5502 Hunzenschwil
T +41 (62) 926 07 52
F +41 (62) 926 07 54
mittelland@internorm.com

Internorm Salle d'Exposition Suisse Romande

11 Chemin de Riant-Coteau,
CH-1196 Gland
T +41 (22) 364 67 33
F +41 (22) 364 86 22
gland@internorm.com