



ALUMINIUM-HAUSTÜR AT 300

- Hochwertige Aluminium-Türserie in geradliniger Optik
- Plattenaufbau aussen mit glattem und innen mit profiliertem, kantigem Flügel
- Spezielles, elegantes Türblatt aus 3fachem, sehr hochwertigen Schichtstoff-Kompakt-Platten-Aufbau sowie aussen- und innenseitig Aluminium-Einlagen sorgen für höchste Stabilität und perfekte Wärmedämmung
- 3-Kammer-Aluminium-Rahmenprofile mit thermischer Trennung durch Polyamidstege und ausgeschäumtem Isolierkern
- 80 mm Bautiefe
- Spezieller 3fach-Dichtungsaufbau mit übergreifenden, hochwertigen, elastischen Silikondichtungen – Anschlagdichtungen auf Wunsch auch in Grau
- Hervorragende Wärmedämmung durch beschichtete, gasgefüllte 3fach-Verglasung mit 42 mm Gesamtstärke
- Thermisch getrennte 3-Kammer-Bodenschwelle mit geringer Einbauhöhe (20 mm auf FOK) und Bodenprofil
- 5fach-Verriegelung serienmässig
- Dreidimensional verstellbare Türbänder
- Vielzahl an Bauformen mit Seitenteilen und Oberlichten möglich
- Unterschiedlichste Gestaltungsarten möglich
- Auf Wunsch mit Edelstahl-Designsockel



3fach-Dichtungssystem

Der spezielle 3fach-Dichtungsaufbau mit übergreifenden, hochwertigen, elastischen Silikondichtungen sorgt für beste Energieeffizienz.



Durchdachte Sicherheit

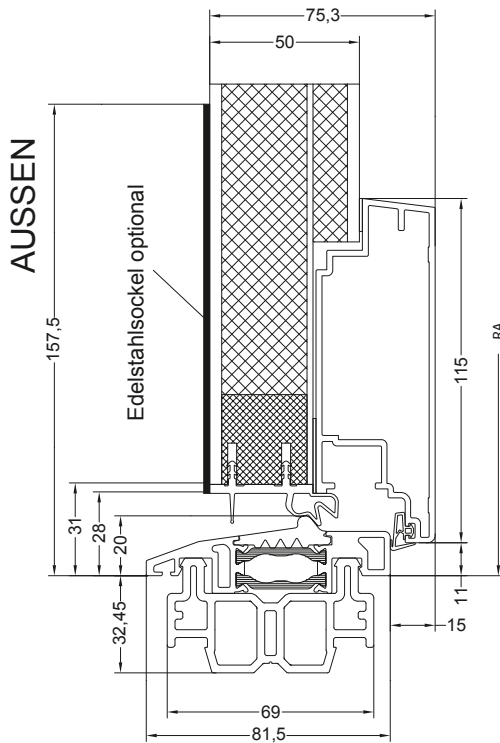
5fach-Verriegelung serienmässig: Ein Hauptriegel, zwei Sicherheitsbolzen und zwei Schwenkriegel machen das Aufbrechen fast unmöglich.



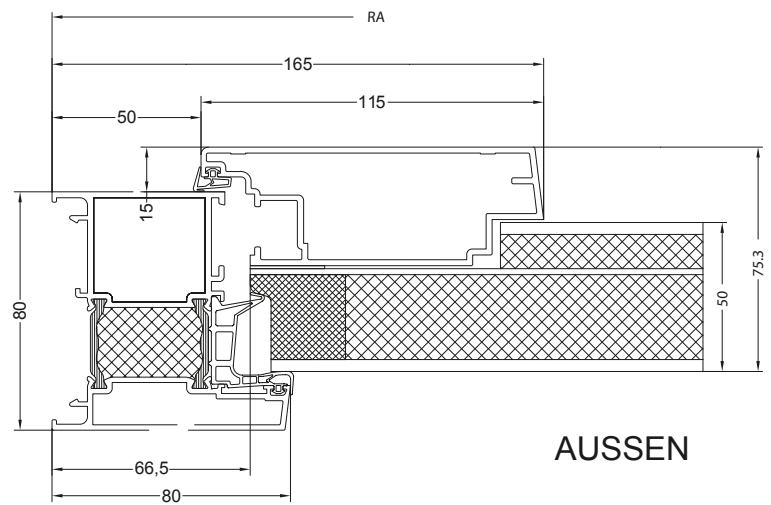
Edelstahl-Designsockel

Alternativ zur Ausführung mit einem flachen Edelstahl-Sockel gibt es die profilierte Design-Variante.

Schnitt senkrecht (Bodenanschluss)



Schnitt waagrecht



Systembeschreibung

Rahmen aus thermisch getrenntem Aluminiumprofil mit glasfaserverstärkten Polyamidstegen und geschäumtem Isolierkern. Türblatt aus massiven Kunststoffplatten (3-Schichtaufbau mit Hartschaumisolierung) und innenseitigem Aluminiumprofil.

- Rahmenbautiefe 80 mm, Flügelbautiefe 75 mm
- 3-fach-Dichtungssystem mit umlaufender Anschlagdichtung und kombinierter Mittel- und Aussendichtung. Im Bodenbereich wird eine hochwertige Silikon-Schlauchdichtung eingesetzt
- Türblattverglasung mit beschichtetem, gasgefülltem 3-fach-Isolierglas (42 mm). Fixteilverglasungen wahlweise mit 24, 32 oder 36 mm Isolierglas
- Montagevarianten: Maueranker-, Dübel- oder Schraubenmontage

Gütesicherung/-überwachung

- hausinternes Qualitätssicherungssystem
- DIN EN ISO 9001-zertifiziert

Bauarten

- nach innen öffnende Anschlagtüren in einflügeliger Ausführung sowie Türkonstruktionen mit Fixteilen oder Oberlichtern

Rohstoffe

- Aluminium Strangpressprofile mit pulverbeschichteter Oberfläche
- Schichtstoffplatten mit lackierter Oberfläche, FCKW-freie Hartschaumisolierung

Beschläge

- 3-dimensional verstellbare Drehbänder
- Mehrfachverriegelung mit Bolzen-Schwenkriegel-Kombination

Wärmedämmung laut Prüfzeugnis (Berechnung nach EN 10077)

- für den Rahmen – Flügelbereich (Türblatt) gilt ein U_f -Wert von 1,7 W/m²K
- für ein Türelement ohne Glasausschnitt gilt ein U_o -Wert von 1,0 W/m²K
- für ein Türelement mit Glasausschnitt (Verglasung 1,0) gilt ein U_o -Wert von 1,2 W/m²K

Durchdachte Sicherheit

- Fünffachverriegelung: Ein Hauptriegel, zwei Sicherheitsbolzen und zwei Schwenkriegel machen das Aufbrechen fast unmöglich

Garantie

- Detaillierte Informationen über die umfangreichen Internorm-Garantien finden Sie in unserer Internorm-Fibel.

Vertrieb, Montage und Service

- von autorisierten Internorm-Partnern

Internorm-Fenster AG

Gewerbestr. 5
CH-6330 Cham
cham@internorm.com

www.internorm.com

Internorm Ausstellung Ostschweiz

Berneckerstr. 15
CH-9434 Au
T +41 (71) 747 59 59
F +41 (71) 747 59 58
au@internorm.com

Internorm Ausstellung Mittelland

Römerstr. 25
CH-5502 Hunzenschwil
T +41 (62) 926 07 52
F +41 (62) 926 07 54
mittelland@internorm.com

Internorm Salle d'Exposition Suisse Romande

11 Chemin de Riant-Coteau,
CH-1196 Gland
T +41 (22) 364 67 33
F +41 (22) 364 86 22
gland@internorm.com