



KUNSTSTOFF/ALUMINIUM-FENSTER

KF 200

- Wärmedämmung mit serienmäßiger 3fach-Verglasung SOLAR+ ($U_g = 0,7 \text{ W/m}^2\text{K}$) $U_w = 0,99 \text{ W/m}^2\text{K}$
- Beste Wärmedämmung U_w bis $0,81 \text{ W/m}^2\text{K}$ (mit entsprechender Verglasung)
- Schalldämmung bis 45 dB (mit entsprechender Verglasung)
- 71 mm Bautiefe
- Schmale Ansichtsbreite bis 97 mm
- 3fach-Dichtungssystem
- In zwei Ausführungen: in kantiger Ausführung ausschließlich mit Alu-Schale oder in klassischer Kunststoff-Ausführung
- Auf Wunsch voll verdeckt liegender Beschlag
- Designerschließstücke
- FIX-O-ROUND Technology
- Entwässerung sichtbar
- Widerstandsklasse WK1 und WK2 geprüft (auf Wunsch)
- Basissicherheit serienmäßig
- 5-Kammer-System
- In Stahl verschraubte Schließteile – ab einer bestimmten Fenstergröße
- Auf Wunsch mit verkürzter Alu-Vorsatzschale für wärmetechnisch optimierten Bauanschluss

I-tec Verglasung



3fach-Dichtungssystem

Drei umlaufende Dichtungsebenen ohne Unterbrechung sorgen für hohe Dichtheit.



Modernes Innendesign

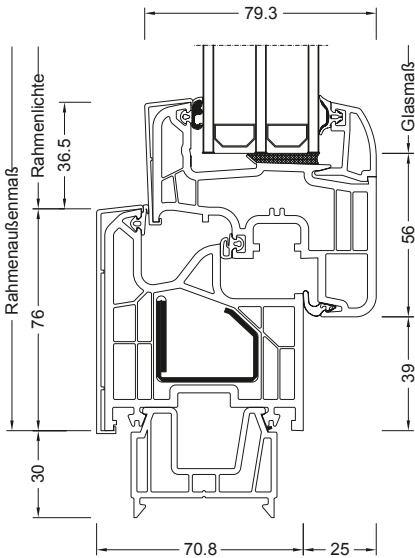
Auf Wunsch innen mit kantiger Glasleiste bei einer Verglasungsstärke von 44 mm.



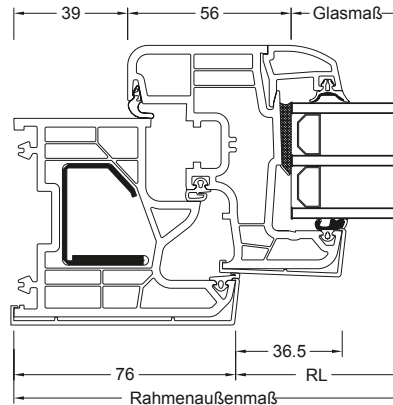
Kanto-Design außen

Dieses Design in kantiger Ausführung ist ausschließlich mit einer Alu-Schale erhältlich.

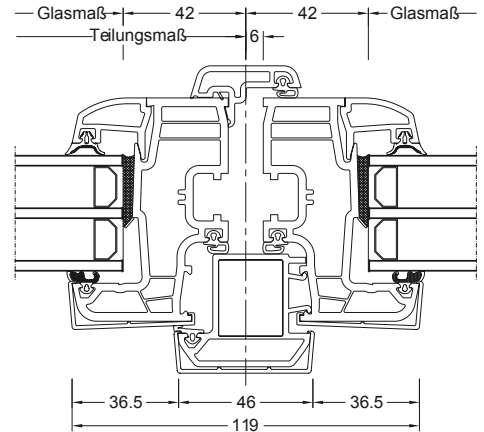
Schnitt senkrecht



Schnitt waagrecht



Schnitt Stulp



Systembeschreibung

5-Kammer-Kunststoffprofil mit umlaufender Scheibenverklebung und sendzimirverzinktem Verstärkungsprofil im Rahmen:

- innen: in Weiß oder 4 Decorfarben erhältlich
- außen: in Weiß oder mit einer Aluminiumschale in allen RAL-Farben sowie in attraktiven Holz-, Metallicdekor-, HF-, HFM- und „Edelstahllook“-Farben erhältlich
- Rahmenprofil mit einer Bautiefe von 71 mm
- Flügelprofil mit einer Bautiefe von 79 mm
- 2 Dichtungen im Flügelprofil (Anschlag- und Mitteldichtung) in hellgrau
- Anschlagdichtung im Blendrahmen – wahlweise in hellgrau oder schwarz
- Rahmen und Pfostenverbindungen werden durch Stumpfschweißen hergestellt
- Flügel-Verglasungsstärken: 24, 32, 36, 40 und 44 mm
- Montagevarianten: Maueranker-, Dübel- oder Schraubenmontage

Gütesicherung/-überwachung

- Ausführung nach RAL-Gütezeichen und DIN EN ISO 9001

Bauarten

- 1-, 2- und 3-flügelige Fenster
- 1- bis 4-teilige Fenster standardmäßig
- Schräg- und Dreieckfenster

Rohstoffe

- blei- und cadmiumfrei stabilisiertes, hochschlagzähes PVC (DIN 7748 Teil 1 und Teil 2)
- pulverbeschichtete bzw. eloxierte Aluminiumschale

Versteifung

- sendzimirverzinkte Stahlprofile im Rahmen

Beschläge

- Generell aufliegende Beschläge, auf Wunsch auch voll verdeckte liegende Beschläge
- Dreh-, Drehkipp- und Kipp-Beschlag
- Mehrfachverriegelung
- sperrbares Kantengetriebe
- aufliegende Oberlichtöffner
- Schiebe- und Faltschiebetüren
- Sicherheitsklassen WK 1 und WK 2

Brandverhalten (DIN 4102)

- schwer entflammbar
- Baustoffklasse B1

Beanspruchungsklasse

- Fugen-, Luftdurchlässigkeit: EN 12207 bis Klasse 4
- Schlagregendichtheit: EN 12208 bis Klasse 9A

Wärmedämmung

(DIN EN ISO 12567-1 bzw. EN 10077-1)

- U_w bis 0,85 W/m²K

Schallschutz (DIN 4109)

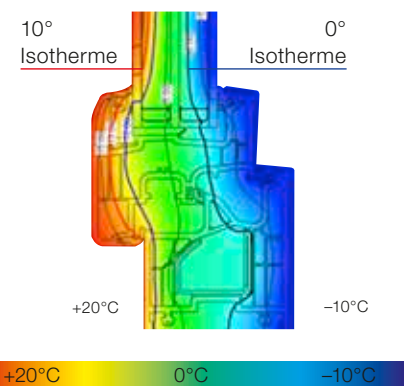
- 2 30 – 34 dB
- 3 35 – 39 dB
- 4 40 – 44 dB

Garantie

- Detaillierte Informationen über die umfangreichen Internorm-Garantien finden Sie in unserer Internorm-Fibel.

Vertrieb, Montage und Service

- von autorisierten Internorm-Partnern



Durch den hohen Glaseinstand, die Bautiefe und die Scheibendirektverklebung kann mit der Verglasung SOLAR+ ($U_g = 0,7 \text{ W/m}^2\text{K}$) ein sensationeller U_w -Wert von 0,99 W/m²K erreicht werden.

Internorm Fenster GmbH

A-4050 Traun,
Ganggutstraße 131,
T +43 7229 770-0,
F +43 7229 770-3045,
office@internorm.com

Internorm-Fenster GmbH

D-93059 Regensburg,
Nußbergerstraße 6b,
T +49 (941) 464 04-0,
F +49 (941) 464 04-22 40,
regensburg@internorm.com