



HOLZ/ALUMINIUM-HAUSTÜR HT 300

- Plattenkonstruktion im Werkstoffverbund Phenol/Thermoschaum und Sperrholz sorgen für enorme Stabilität auch bei extremen Witterungsbedingungen
- Plattenkonstruktion in der höchsten Klimaklasse c/d/e Klasse 3
- Serienmässig werden drei Stück höhenverstellbare Haustürbänder und eine Mehrfachverriegelung mit Schwenkriegel eingesetzt. Dadurch ist die Einbruchhemmung dieser Türblatt-Konstruktion bereits in der **Basisausführung WK2** (Widerstandsklasse 2), optional auch WK3 möglich
- Sensationelle Wärmedämmwerte:
 $U_D = 0,74 \text{ W/m}^2\text{K}$
 U_D eingebaut = $0,79 \text{ W/m}^2\text{K}$
 U_D mit Glasausschnitt = $0,86 \text{ W/m}^2\text{K}$
- 85,5 mm Bautiefe
- Passivhauszertifiziert (geschlossenes Türblatt) – serienmässig
- 3fach-, 4fach- und 5fach-Gläser mit zwei Beschichtungen und Edelstahl- oder ISO-Glasabstandhalter sorgen für hervorragende technische Werte
- Jedes Glas ist auch als Sicherheitsglas erhältlich
- Hoch wärmedämmender Thermoschaum (HFCKW-, HFKW- und FKW-frei)
- 7 Modellreihen für unterschiedlichste Gestaltungsvarianten
- 3fach-Dichtungsaufbau



Passivhaus
zertifizierte
Komponente



Bauanschlüsse für jede Situation

Für passivhaustaugliche Einbausituationen stehen geschäumte Spezialprofile in unterschiedlichen Höhen zur Verfügung.



Passivhauszertifiziert

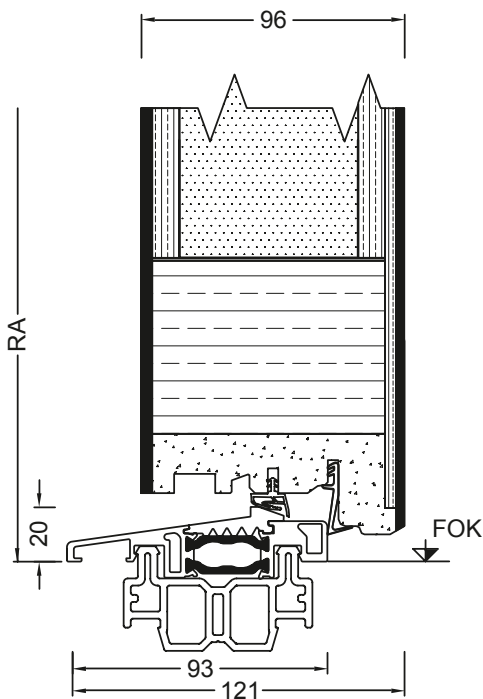
Durch hoch hitzebeständige Spezialprofile bleibt das Türblatt auch bei extremen Temperaturunterschieden gerade und luftdicht.



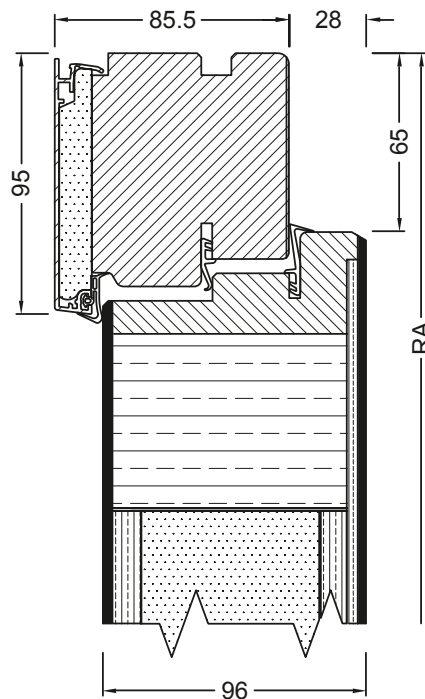
Einbruchsicher

Die mehrschichtige Plattenkonstruktion ist durch die spezielle Anordnung der verschiedenen Materialien für einbruchhemmende Türen geeignet (nach DIN V ENV 1627).

Schnitt unten



Schnitt seitlich und oben



SICHERHEITSBESCHLAG

Die massive Mehrfachverriegelung mit Schwenkriegel sorgt für Basis-sicherheit in WK2.

Systembeschreibung

Hochwärmedämmende innen und aussen beschichtete Haustür in einer mehrschichtigen Plattenkonstruktion mit Isolationskern aus Thermofoam (HFCKW-, HFKW- und FKW-frei).

Rahmenprofile passend zu den verschiedenen Internorm-Fenstersystemen.

- Bautiefe Türblatt 96 mm
- Bautiefe Rahmen 85,5 mm
- 3fach-, 4fach- und 5fach-Gläser mit Wärmeschutzbeschichtungen und Gasfüllungen
- Internorm Farbprogramm aussen und innen inkl. RAL-Farben

Gütesicherung/-überwachung

- hausinternes Qualitätssicherungssystem

Bauarten

- nach innen öffnende 1-flg. Haustüren mit gekoppelten Seitenteilen und Oberlichten
- nach innen öffnende 1-flg. Haustürkonstruktionen mit fixen Seitenteilen und Oberlichten

Rohstoffe

- Alu-Strangpressprofile im Rahmen mit pulverbeschichteten oder eloxierten Oberflächen
- Türblatt in den Internorm-Standardfarben und RAL-Farben beschichtet

Beschläge

- 3 Stück höhenverstellbare Haustürbänder
- Mehrfachverriegelung mit Schwenkriegel

Wärmedämmung

- U_D Tür 0,74 W/m²K
- U_D Tür eingebaut 0,79 W/m²K
- U_D Tür mit Verglasung 0,86 W/m²K

Beanspruchungsklasse (DIN 18055)

- Klimaklasse c/d und e lt. DIN EN 1121/2000-09 Klassifizierung nach DIN EN 12219/2000-06 Klasse 3 (höchste Klasse)
- Luftdichtheit nach DIN EN 1026 Klasse 4
- Einbruchhemmung WK2 nach DIN V ENV 1627
- Zertifizierte passivhaustaugliche Komponente lt. den Richtlinien vom Passivhausinstitut Darmstadt

Garantie

- Detaillierte Informationen über die umfangreichen Internorm-Garantien finden Sie in unserer Internorm-Fibel.

Vertrieb, Montage und Service

- von autorisierten Internorm-Partnern



Internorm-Fenster AG

Gewerbestr. 5
CH-6330 Cham
cham@internorm.com

www.internorm.com

Internorm Ausstellung Ostschweiz

Berneckerstr. 15
CH-9434 Au
T +41 (71) 747 59 59
F +41 (71) 747 59 58
au@internorm.com

Internorm Ausstellung Mittelland

Römerstr. 25
CH-5502 Hunzenschwil
T +41 (62) 926 07 52
F +41 (62) 926 07 54
mittelland@internorm.com

Internorm Salle d'Exposition Suisse Romande

11 Chemin de Riant-Coteau,
CH-1196 Gland
T +41 (22) 364 67 33
F +41 (22) 364 86 22
gland@internorm.com