

HOLZ/ALUMINIUM-HAUSTÜR HT 410

- Modernes, vollkommen flächenbündiges Design, verdeckt liegende Türbänder
- Plattenkonstruktion im Werkstoffverbund Holz/Aluminium, Thermoschaum-, Sperrholz-, Purenit- und Phenolplatten einlagen sorgen für enorme Stabilität auch bei extremen Witterungsbedingungen
- Plattenkonstruktion in der höchsten Klimaklasse c/d/e Klasse 3
- Sensationelle Wärmedämmwerte: U_D bis $0,58 \text{ W/m}^2\text{K}$
- 121 mm Bautiefe
- Seitenteile – 4fach-Gläser mit zwei Beschichtungen und ISO-Glasabstandhalter sorgen für hervorragende technische Werte
- Glas für Fix-Seitenteil serienmässig in VSG (Verbund-Sicherheitsglas) ausgeführt
- Serienmässig werden drei Stück voll verdeckt liegende Haustürbänder und eine Mehrfachverriegelung mit Schwenkriegel eingesetzt. Dadurch ist die Einbruchhemmung dieser Türblatt-Konstruktion bereits in der **Basisausführung WK2**
- 2 Modellreihen für unterschiedlichste Gestaltungsvarianten
- Farbausführungen passend zu den Internorm Holz/Aluminium-Fenstersystemen
- 3fach-Dichtungsaufbau



Bauanschlüsse für jede Situation

Für passivhaustaugliche Einbausituationen stehen geschäumte Spezialprofile in unterschiedlichen Höhen zur Verfügung.



Voll verdeckt liegende Türbänder

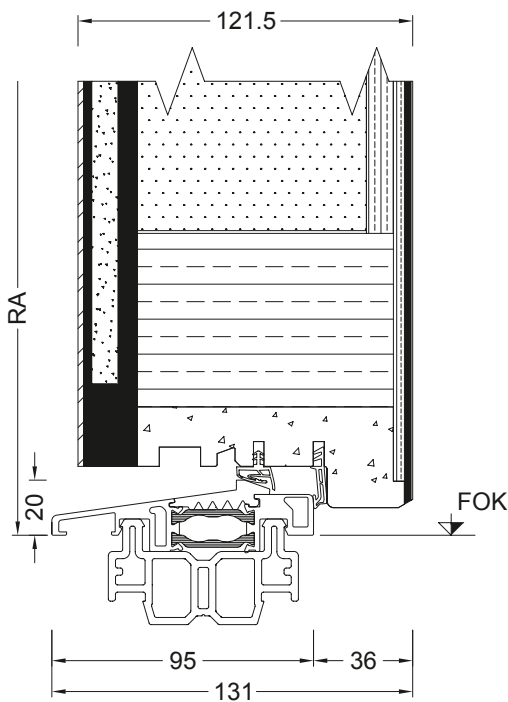
Vollendetes Design bis zu den Türbändern – diese sind im Gegensatz zu herkömmlichen Türbändern (Abb. rechts) voll verdeckt liegend (Abb. links).



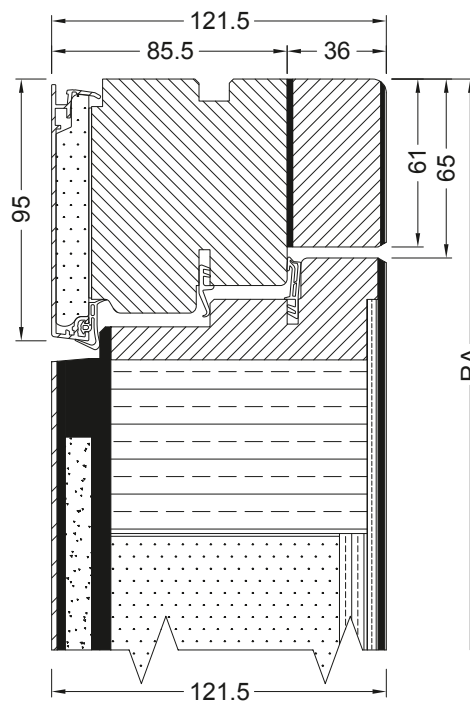
Flächenbündige Rosette

Auch die Rosette fügt sich perfekt in das flächenbündige Design ein. Flächenbündig versenkte Schalengriffe optional für aussen erhältlich. Siehe Griffprogramm.

Schnitt unten



Schnitt seitlich und oben



SICHERHEITSBESCHLAG

Die massive Mehrfachverriegelung mit Schwenkriegel sorgt für Basis-sicherheit in WK2.

Systembeschreibung

Holz-Alu Haustür in einer mehrschichtigen Plattenkonstruktion mit Isolationskern aus Thermofoam (HFCKW-, HFKW- und FKW-frei).

Rahmenprofile passend zu den verschiedenen Internorm-Fenstersystemen.

- Bautiefe Türblatt 121,5 mm
- Bautiefe Rahmen 121,5 mm
- Seitenteile – 4fach-Gläser mit Wärmeschutzbeschichtungen und Gasfüllungen
- Internorm Alu-Farbprogramm aussen inkl. RAL-Farben
- Internorm Holz-Farben innen inkl. RAL- und NCS-Farben

Gütesicherung/-überwachung

- hausinternes Qualitätssicherungssystem

Bauarten

- nach innen öffnende 1-flg. Haustüren mit gekoppelten Seitenteilen und Oberlichtern
- nach innen öffnende 1-flg. Haustürkonstruktionen mit fixem Seitenteil

Rohstoffe

- Alu-Strangpressprofile und Bleche mit pulverbeschichteten oder eloxierten Oberflächen
- Holz und Holzwerkstoffe mit 3facher Oberflächenveredelung in den Internorm Holzfarben

Beschläge

- 3 Stück höhenverstellbare Haustürbänder voll verdeckt liegend
- Mehrfachverriegelung mit Schwenkriegel

Sichtbeschläge

- Rosetten innen und aussen standardmässig flächenbündig im Türblatt versenkt
- Flächenbündig versenkte Schalengriffe für aussen erhältlich. Siehe Griffprogramm

Wärmedämmung

- U_D Tür 0,58 W/m²K

Beanspruchungsklasse (DIN 18055)

- Klimaklasse c/d und e lt. DIN EN 1121/2000-09 Klassifizierung nach DIN EN 12219/2000-06 Klasse 3 (höchste Klasse)
- Luftdichtheit nach DIN EN 1026 Klasse 4
- Einbruchhemmung WK2 nach DIN V ENV 1627

Garantie

- Detaillierte Informationen über die umfangreichen Internorm-Garantien finden Sie in unserer Internorm-Fibel.

Vertrieb, Montage und Service

- von autorisierten Internorm-Partnern

Internorm-Fenster AG

Gewerbestr. 5
CH-6330 Cham
cham@internorm.com

www.internorm.com

Internorm Ausstellung Ostschweiz

Berneckerstr. 15
CH-9434 Au
T +41 (71) 747 59 59
F +41 (71) 747 59 58
au@internorm.com

Internorm Ausstellung Mittelland

Römerstr. 25
CH-5502 Hunzenschwil
T +41 (62) 926 07 52
F +41 (62) 926 07 54
mittelland@internorm.com

Internorm Salle d'Exposition Suisse Romande

11 Chemin de Riant-Coteau,
CH-1196 Gland
T +41 (22) 364 67 33
F +41 (22) 364 86 22
gland@internorm.com