



EMM

Entrée d'air orientable

Description

L'essentiel, tout simplement

Avec la gamme d'entrées d'air EMM, c'est l'essentiel de la [technologie hygroréglable](#) ^[1] Aereco qui est proposé en 2 modèles de débits, dans 3 coloris différents. Sa conception simple et robuste et son obturateur optionnel ont fait d'elle un succès dans de nombreux pays. Munie de son auvent acoustique, elle atteint une atténuation acoustique de 37 dB.



Hygroréglable : module le débit d'air en fonction du taux d'humidité relative local.

Atténuation acoustique : jusqu'à 37 dB avec auvent acoustique.

Obturateur manuel : en option, permet de réduire le débit d'air au minimum en cas de vent fort ou de grand froid.

Facile d'entretien : pas de réglage, simple dépoussiérage annuel.

Orientable : adapte le jet d'air en fonction de la proximité du plafond.



S'adapter à toutes les situations

L'entrée d'air EMM est caractérisée par un socle orientable au moment de l'installation, lui permettant d'adapter son jet d'air selon la position de la fenêtre par rapport au plafond (vertical ou oblique), pour le confort maximal des occupants.



Un obturateur pour les périodes de grand froid

Un obturateur disponible en option permet de bloquer manuellement l'entrée d'air en position minimum, afin de limiter l'admission d'air frais. Cette option peut s'avérer utile dans les pays où les températures descendent très bas durant les mois d'hiver, ou en cas de vent fort. Dans les régions particulièrement exposées au vent, il est recommandé d'utiliser en complément l'auvent contrôleur de débit [AC](#).

Caractéristiques

Entrée d'air

EMM 5-35

EMM 11-35

EMF 22

EMF 35

Aéraulique

Hygroréglable		■	■	-	-
Avec obturateur		α	-	-	■
Débit (mini - maxi) @ 10 Pa	m ³ /h	5-35	11-35	22	35
Surface d'ouverture maximale	mm ²	4000	4000	2500	4000

Acoustique

Isolement acoustique Dn,e,w (C)*	dB	33	33	nc	33
Isolement acoustique Dn,e,w (C) avec auvent A-EMM AM	dB	37	37	nc	37

Accessoires

Auvent plat		AP	AP	AP	AP
Auvent acoustique		A-EMM	A-EMM	A-EMM	A-EMM
Auvent standard avec grille anti-insectes		ASAM	ASAM	ASAM	ASAM
auvent acoustique avec grille anti-insectes		A-EMM AM	A-EMM AM	A-EMM AM	A-EMM AM
Auvent controleur de débit		AC	AC	AC	AC

Caractéristiques

Poids	g	170	170	147	147
Couleurs		blanc/brun/chêne	blanc/brun/chêne	blanc/brun/chêne	blanc/brun/chêne
Matière		PS	PS	PS	PS

Montage

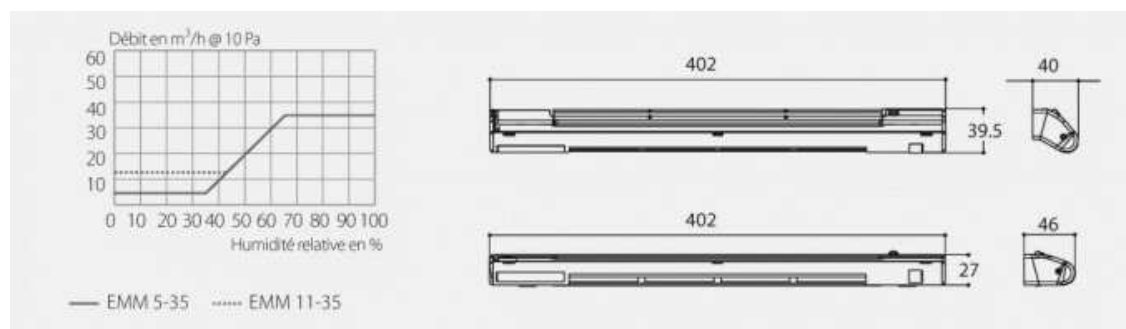
Mortaises recommandées	mm	2x(172x12) ; (270x14) ; (290x12)			
Fixation sur fenêtre		■	■	■	■
Fixation sur coffre de volet		■	■	■	■

roulant				
Fixation au mur	-	-	-	-
Installation dans une chambre	■	■	■	■
Installation dans une salle de séjour	■	■	■	■

■ : standard □ : optionnel * Avec auvents AP, ASAM ou AC

Schémas

Aéraulique / Dimensions en mm



Accessoires

	Code	Désignation
	AEA729	Kit d'obturation entrée d'air EMM
	11501AL	Traversee de fenetre telescopique, plastique, blanc pour installation sur fenetre aluminium
	AEA731 (blanc) AEA733 (marron) AEA827 (chêne)	ASAM : Auvent standard avec grille anti-insecte
	AEA098 (blanc) AEA099 (marron)	AP : Auvent plat avec grille anti-insecte pour espaces reduits



AEA100 (blanc) AEA157
(marron) AEA156
(chêne)

[AC](#) : Auvent contrôleur de pression avec grille anti-insecte



AEA851

[A-EHA AM](#) : Auvent acoustique avec grille anti-insecte



AEA833 (blanc) AEA834
(marron) AEA852
(chêne)

[A-EMM AM](#) : Auvent acoustique avec grille anti-insecte

Printed from Aereco : <http://www.aereco.fr/product/emm-fr>

URLs in this post:

[1] technologie hygroréglable: <http://www.aereco.fr/techniques-de-ventilation/ventilation-modulee/ventilation-hygroreglable>

Click [here](#) to print.

Copyright © 2012 Aereco. All rights reserved.